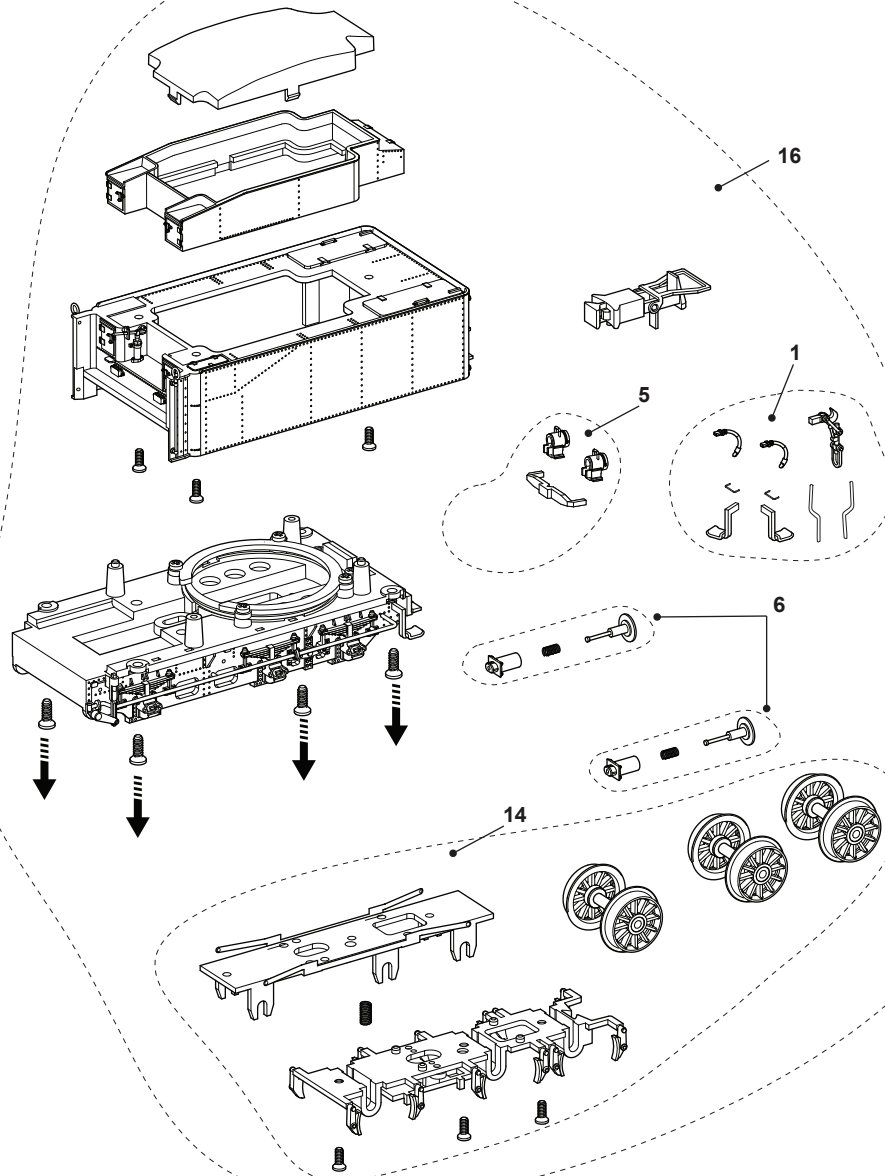
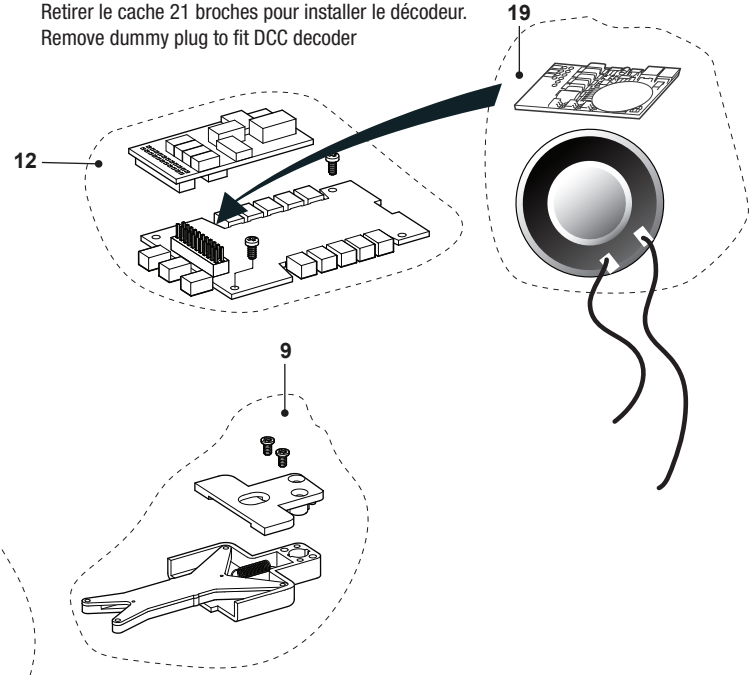


LISTE DE PIÈCES DE RECHANGE / LIST OF SPARES

Nombre Number	Description Description	Réf. rechange Spare part ref.
1	Détaillage de la traverse de tamponnement et accessoires Buffer beam accessories	HJ2297/01
2	Unité d'entraînement Traction unit	HJ2297/02
3	Caisse Body shell	HJ2297/03
4	Détaillage du Châssis Chassis accessories	HJ2146/04
5	Lanternes, conduits de lumières et platines d'éclairage Light PCB, light pipes and lamps	HJ2297/05
6	Tampons Buffers pack	HJ2297/06
7	Embiilage interne Internal connecting rods	HJ2297/07
8	Moteur avec support Motor with motor support	HJ2297/08
9	Ensemble d'attaches Coupling Pack	HJ2297/09
10	Ensemble des bielles et des cylindres Connectings rods and cylinders set	HJ2297/10
11	Bandages d'adhérence Grip rings	HJ2297/11
12	Platine électronique principale Main PCB board	HJ2146/17
13	Bissel Front-bogie	HJ2146/13
14	Dessous du châssis du tender avec ses essieux Tender chassis bottom with its wheels	HJ2297/14
15	Dessous du châssis de la locomotive Locomotive chassis bottom with current pick-ups	HJ2146/15
16	Tender complet assemblé Complete Tender assembly	HJ2297/16
17	Ensemble des essieux moteurs Driving wheels set	HJ2297/17
18	Sachet d'accessoires d'origine Polybag	HJ2297/18
19	Décodeur sonore et haut-parleur pré-câblé Sound decoder and wired speaker	HJ2146S/26



Retirer le cache 21 broches pour installer le décodeur.
Remove dummy plug to fit DCC decoder



To open the tender body-shell, please, remove the four screws in the bottom of the tender. Now the body-shell can be removed.